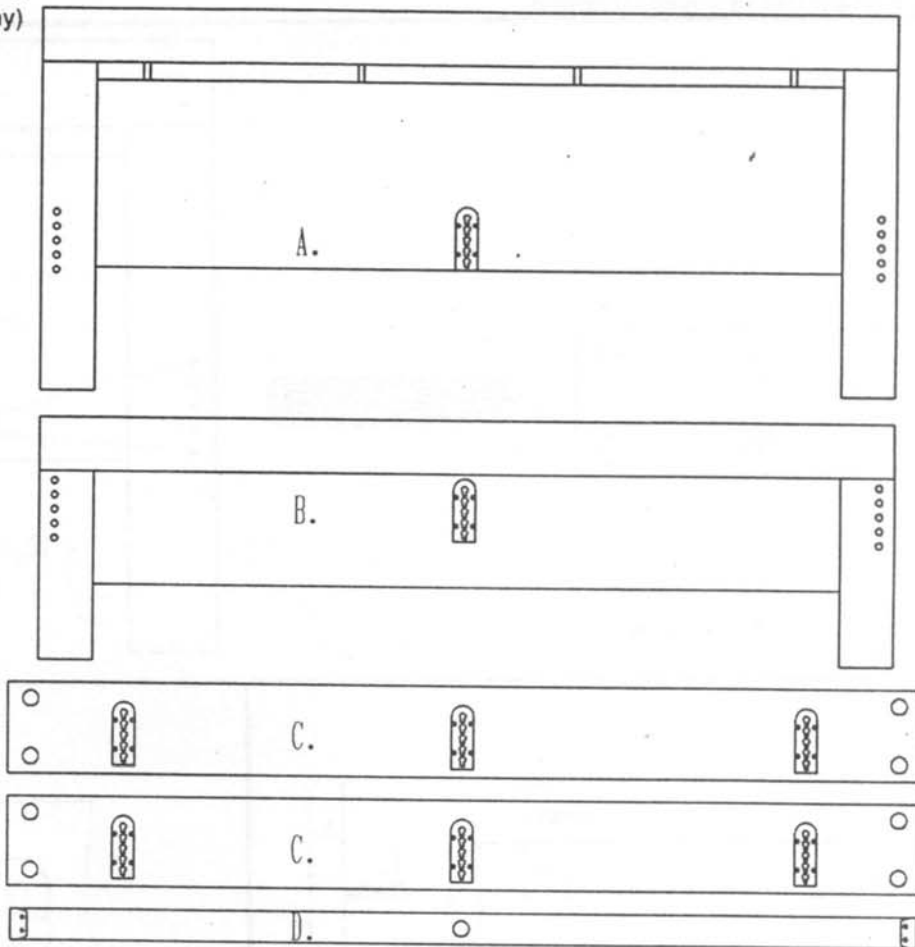


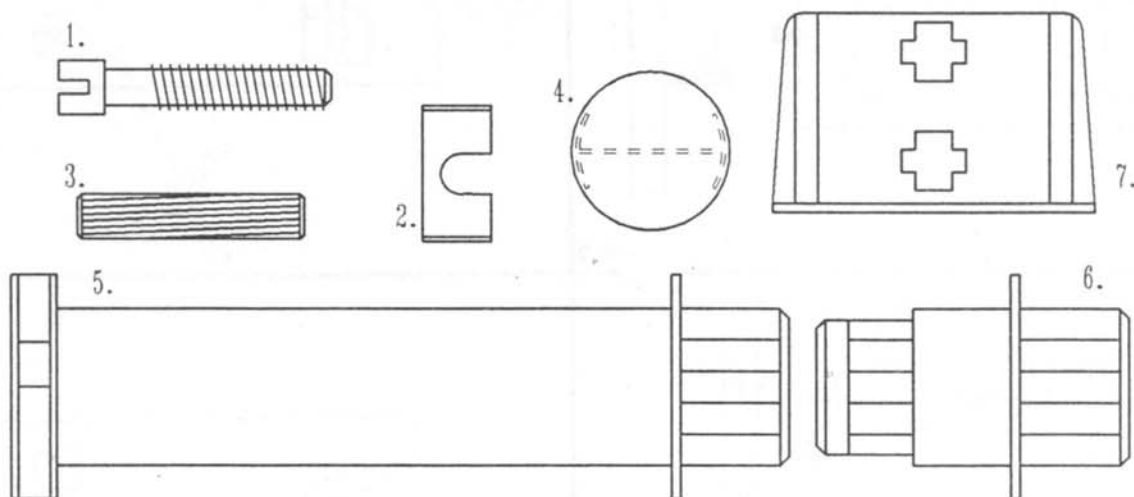
**Legenda:**

1.

- A. čelo zadní
- B. čelo přední (pohled z vnitřní plochy)
- C. postranice (pohled z vnitřní plochy)
- D. střednice (jen u dvojpostele)



**Kování**



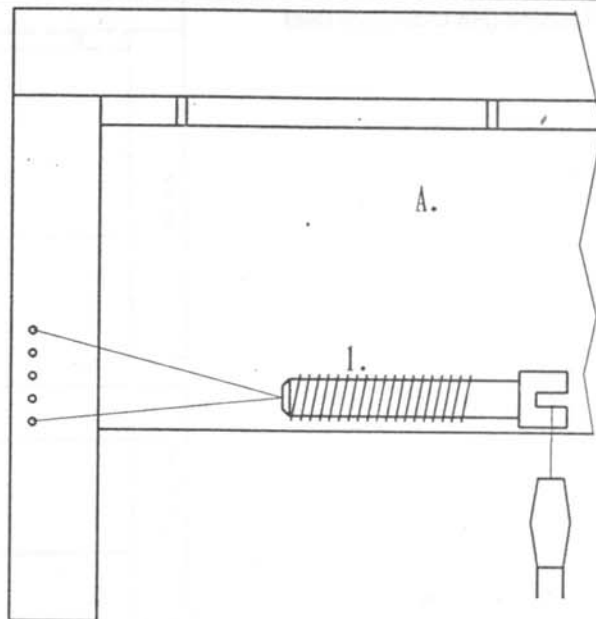
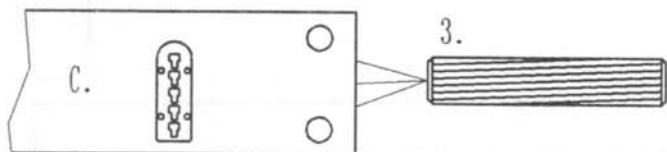
pro jednopořtel	pro dvojpořtel	pozice
8	8	1.
8	8	2.
12	12	3.
8	8	4.
0	1	5.
0	2	6.
6	6	7.

**Legenda**

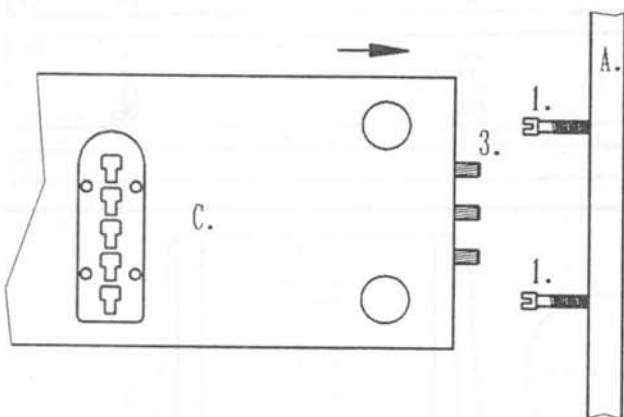
- šroub s křížovou drážkou
- kovový segment
- kolík průměr 10x50
- plastová krytka
- podpěrná noha (stavitelná)
- adaptér k podpěrné noze
- závěsné kování - úhelník

1. Nejprve vložit vodící kolíky (3) do příslušných otvorů v příčných hranách postranice (C). Dále pak jen částečně (5-8 mm.) předšroubovat šrouby (1) do závrtných matic v noze čela postele (A) (obr.1).
2. Nasunout postranici (C) na nohu čela postele (A) tak, aby šrouby (1) a kolíky (3) procházeli příslušnými předvrtanými otvory (obr.2).
3. Vložit kovový segment (2) drážkou přes tělo šroubu (1) v otvoru na ploše postranice (C) (obr.3).
4. Dotáhnout pevně šrouby pomocí plochého šroubováku aby vznikl pevný rohový spoj (obr.4).
5. Vsadit plastové krytky do otvorů v ploše postranice (obr.5).

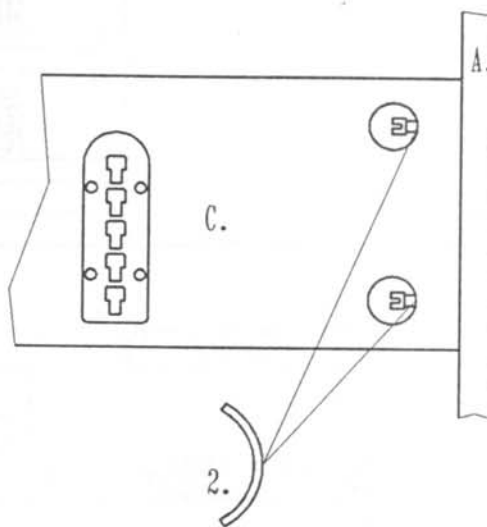
Tento princip je totožný u obou čel postele.



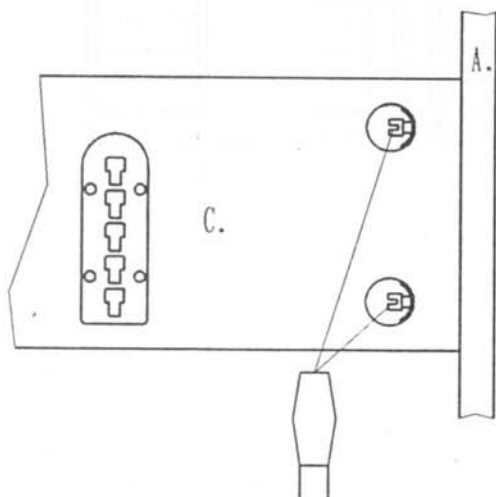
obr.1



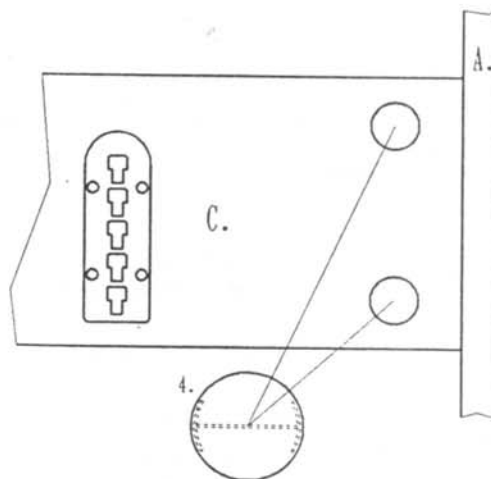
obr.2



obr.3



obr.4

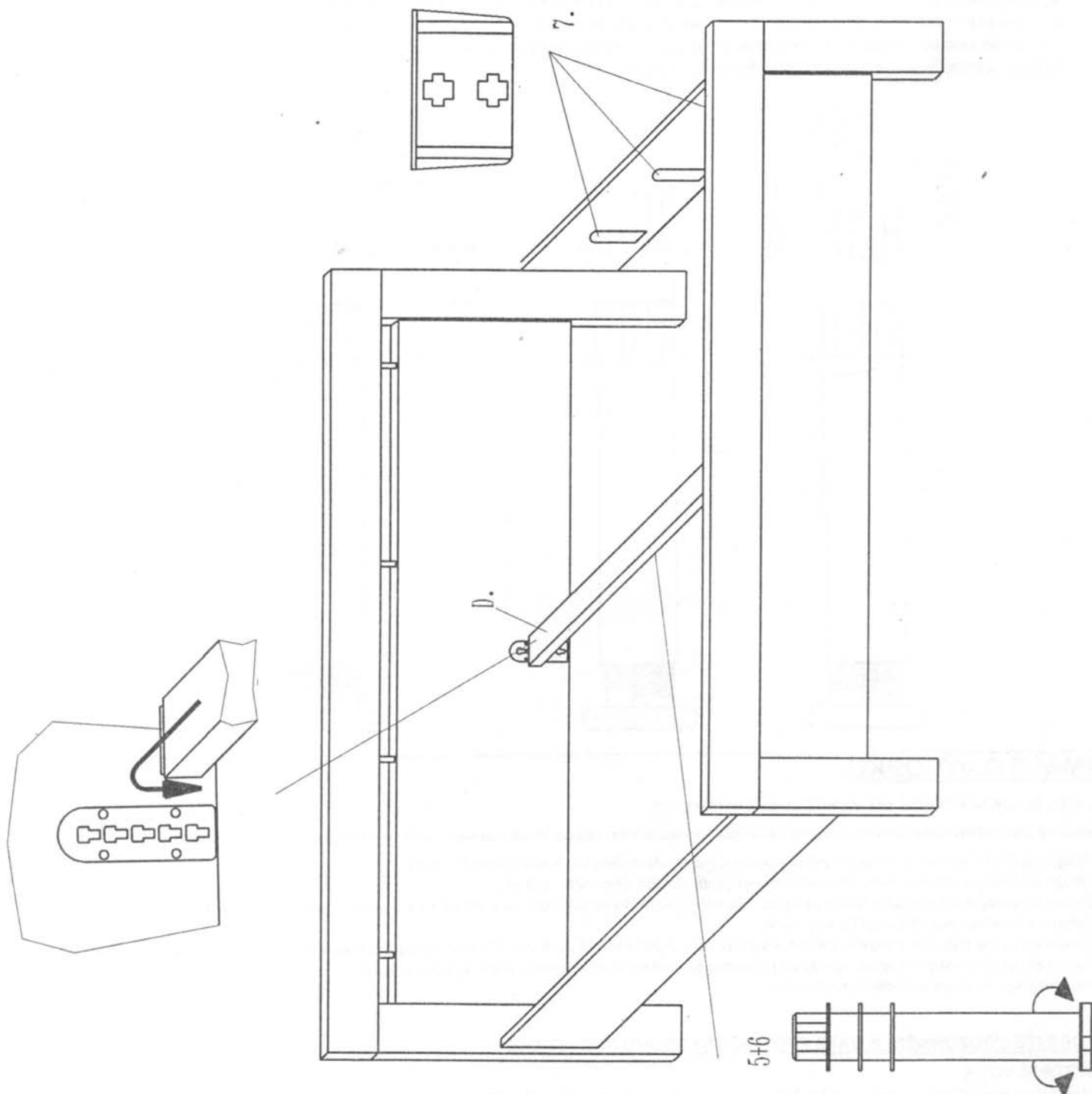


obr.5

### Kompletace celé postele

3.

1. Vložit podpěrnou nohu (stavitelnou) s adaptéry do předvrtaného otvoru ze spodní plochy střednice D.
2. Nasadit střednici do kování v předním a zadním čele.
3. Nasadit závěsné kování (7) do požadované úrovně na polohovacím kování na postranicích.



### Doporučujeme!!!

o základní montáži postele je důležité dobré připevnění roštů k posteli. Zde rozlišujeme použití dvou typů roštů:

#### Latkový rošt.

Latkový rošt se musí připevnit k nosnému hranolu na postranici a střednici pomocí vrtů, které jsou přibaleny u každého roštu. Každý rošt je připevněn k posteli šesti vrtů a to přes každý krajní a střední vlys roštu.

#### ! Důležité upozornění!!!

případě objednávky latkových roštů a nosných hranolů pod rošty se může stát, že nosné hranoly jdou přes plastové krytky 4. Tím, že je nosný hranol pozvedán plastovou krytkou od postranice, mohli by vznikat rušivé zvuky. Proto doporučujeme před montáží nosných hranolů k postranicím nevsazovat ty plastové krytky do otvorů v postranicích, které by nosné hranoly pod rošty pozvedávali.

#### Rámový rošt.

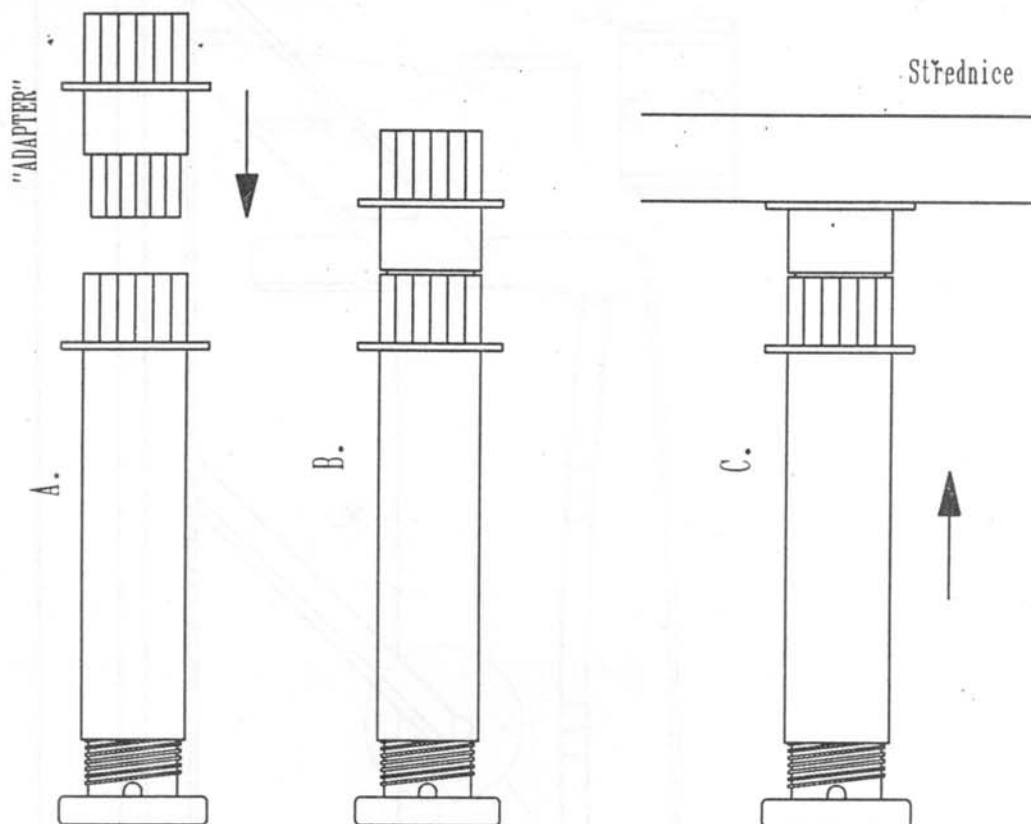
I u rámového roštu doporučujeme pevné spojení rámu roštu s hranoly na postranicích a střednici.

U tohoto typu dvojpostelí je střednice podepřena pomocí nohy s dvěma "adaptéry". Dodržujte prosím následující pravidla a postup:

1. Nejprve nadoraz vsadit "adaptér(y)" do podpěrné nohy (viz. skica A,B).
2. Poté podpěrnou nohu společně s "adaptérem" nadoraz vsadit do otvoru u střednice (viz. skica C).
3. Nastavit výšku podpěru vyšroubováním spodní části podpěrné nohy.

Vymezení bodu podpěru na střednici pomocí podpěrné nohy s adaptérem je nutno provádět až po umístění postele na požadované místo. Hrozí zde nebezpečí vychýlení nohy a tím možnost prasknutí nohy nebo adaptéru. Proto i při případném posouvání celé postele se musí dát pozor na to, aby nedošlo k vychýlení nohy.

**!!! Platí zásada, že noha musí stát vždy kolmo k podlaze !!!**



## INFORMACE O VÝROBKU.

Děkujeme Vám, že jste se rozhodli pro výrobek z naší společnosti.

Abyste radost ze získaného nábytku v budoucnu nesnížila, prosíme Vás, abyste dbali následujících upozornění:

- Dbejte pečlivě o šetrné zacházení při přepravě a manipulaci nábytku a nábytkových dílců.
- Dbejte pečlivě na montáž (viz. montážní návody) při použití vhodného nářadí.
- Zvolte správný druh podlahy místnosti pro Váš nábytek. Může se přihodit, že postele postavené na plovoucí podlaze se mohou po ní pohybovat nebo způsobit nepříjemný hluk.
- Dbejte na to, že nábytek z masivního dřeva potřebuje vyváženou klimatizaci. Vlhkost vzduchu nesmí být ani příliš nízká nebo vysoká.
- Vyvarujte se aby nebyl nábytek vystaven přímému slunečnímu záření nebo příliš vysoké teplotě.
- Nepoužívejte nevhodné čisticí prostředky.

## PROSÍM, DBEJTE UPOZORNĚNÍ K VÁMI ZVOLENÉMU DRUHU PROVEDENÍ:

### 1. PROVEDENÍ VOSK

Povrch je dokončen biologickými voskovými (včelí vosk) mořidly. Vycházíme-li z charakteristiky provedení můžeme hovořit o ekologické povrchové úpravě se sníženou chemickou a mechanickou odolností.

Dřevo je živá látka a podle toho potřebuje péči a zacházení. Udržujte místnosti i v topném období větrané a svěží. Doporučujeme pravidelné větrání. Příliš vlhké podmínky jsou taktéž pro masivní nábytek škodlivé neboť může dojít k deformaci nábytkových dílců. Dbejte tedy nato, aby se v místnosti vlhkost vzduchu pohybovala v rozmezí 40% až 50% vlhkosti.

Při čištění nepoužívejte chemické prostředky. Povrch je měkký a může se při použití drsných pomůcek a hadříků velmi lehce poškrábat. Ošetřujte povrch měkkým hadrem. Pouhé utření prachu v mnoha případech stačí. Vyvarujte se intenzivních kontaktů s vodou a jinými tekutinami. Při čištění zrcadel se nesmí čisticí prostředek dostat na rám, protože tím by se mohla změnit barva povrchu rámu.

### 2. PROVEDENÍ LAK

Povrchy jsou dokončeny vodou ředitelnými laky. Jedná se o laky s vynikající světlostálostí a odolností výsledného nátěrového filmu. Při ošetření používejte vlhkou prachovku a šetrný prostředek na nádobí, povrch vždy vytřete do sucha. Nepoužívejte silně zásadité nebo agresivní prostředky. K čištění ploch nepoužívejte ostré nástroje. Čisticí prostředky nebo jiné tekutiny z povrchu ihned odstaňte, nikdy je nenechávejte působit na povrchu delší dobu.

### VŠEOBECNÉ UPOZORNĚNÍ

Mějte prosím na paměti, že dřevo je přírodní materiál a proto se projevuje svým jistým obrazem. Suky a kresba dřeva jsou proto přirozené a dodávají výrobku teprve pravou hodnotu. Výspravy jsou čistě zpracovatelsky dovoleny. Prosíme také o Vaše porozumění, že nebudete reklamovat přirozené projevy v obraze dřeva.